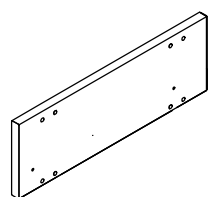


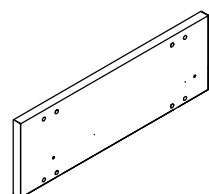
1. Проверить комплектацию изделия до начала сборки!
2. Код цвета ДСП и металлических элементов указан на коробках.

Упаковка 1

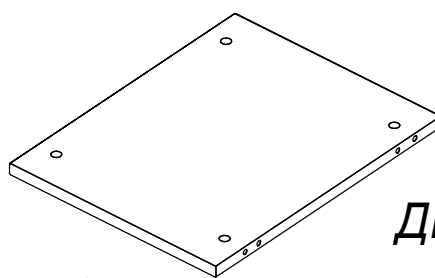
Короб тумбы и ящики



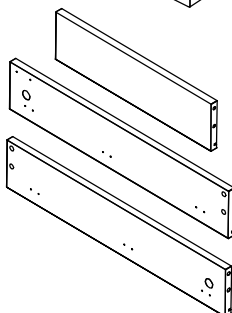
Стенка левая



Стенка правая



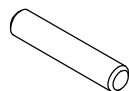
Дно тумбы - 2 шт.

Комплект стенок ящика
- стенка задняя - 1 шт.
- стенка правая - 1 шт.
- стенка левая - 1 шт.**Фурнитура**

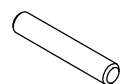
Эксцентрик для ДСП 18мм - 8 шт.



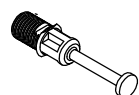
Эксцентрик для ДСП 12мм - 2 шт.



Шкант 8x30 - 8 шт.



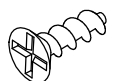
Шкант 6x30 - 2 шт.



Шток эксцентрика - 10 шт.



Еврошуруп 6,3x12 - 8 шт.



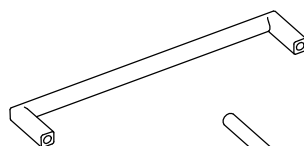
Саморез 3,5x16 потай - 4 шт.



Конфирмат 7x50 - 4 шт.



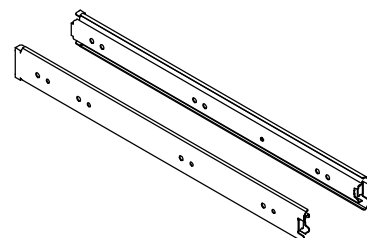
Винт 6x12 - 6 шт.



Ручка-скоба - 1 шт.



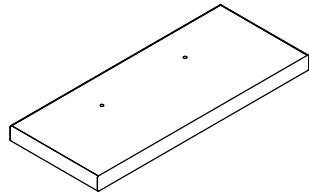
Винт 4x30 - 2 шт.

Шариковые направляющие
полного выдвижения - 2 компл.

Заглушка D8 - 6 шт.

Упаковка 2

Фасады

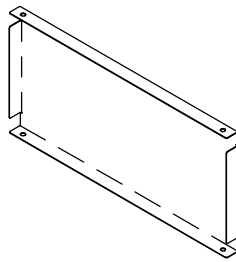
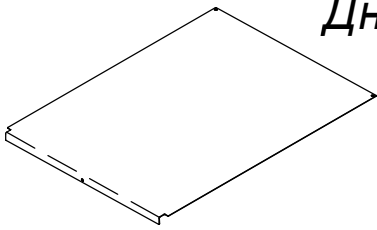


Фасад ящика

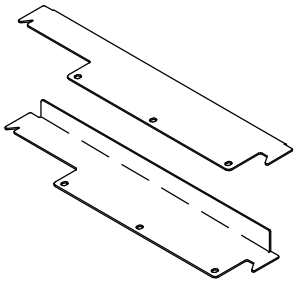
Упаковка 3

Металлические элементы

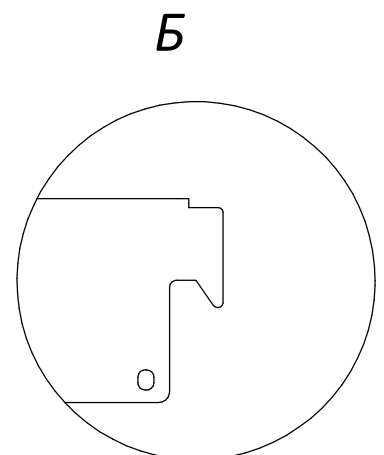
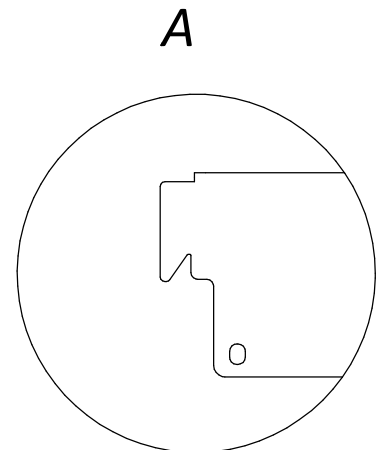
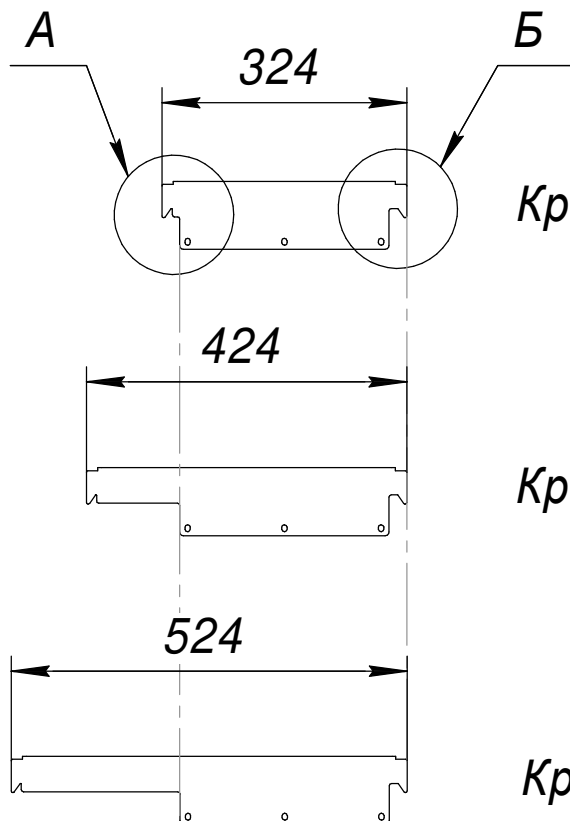
Дно ящика - 1 шт.



Экран тумбы
(задняя стенка тумбы)

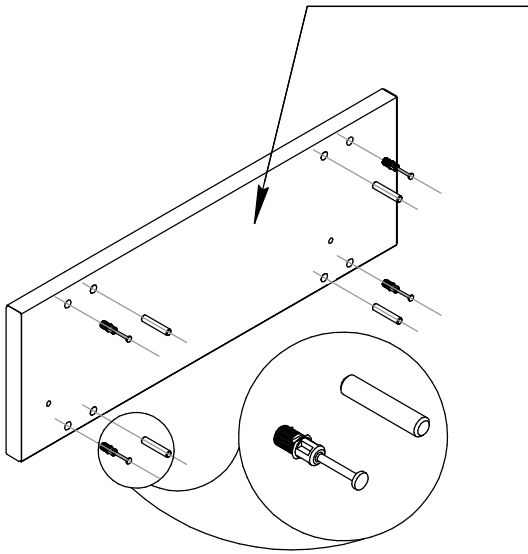


Кронштейны подвесной тумбы
(правый - левый) - 2 шт.

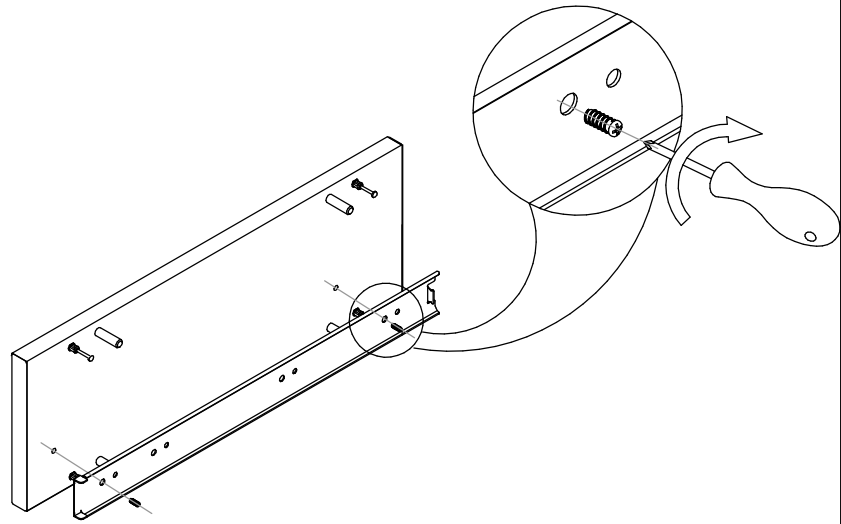


1

Стенка
левая

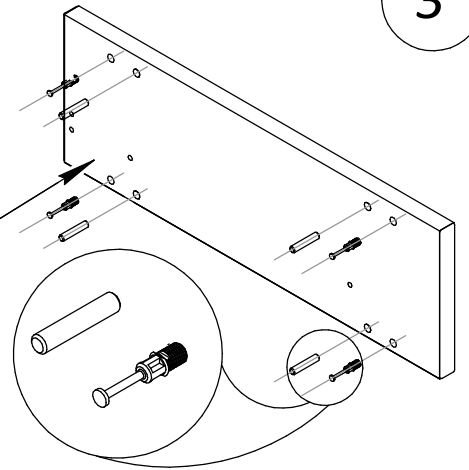


2

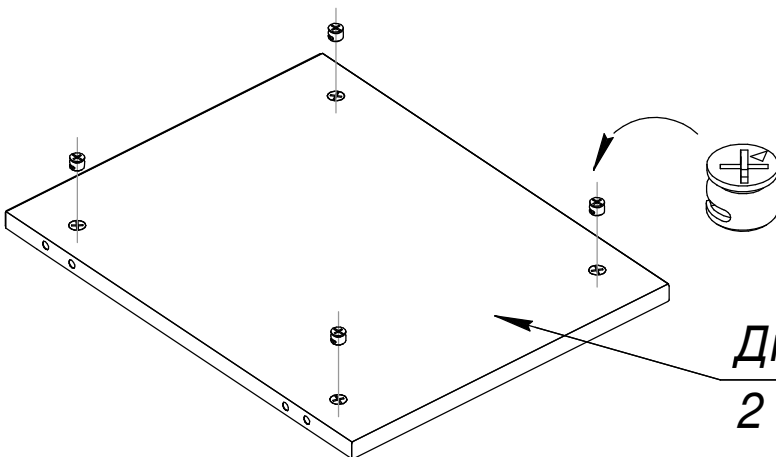
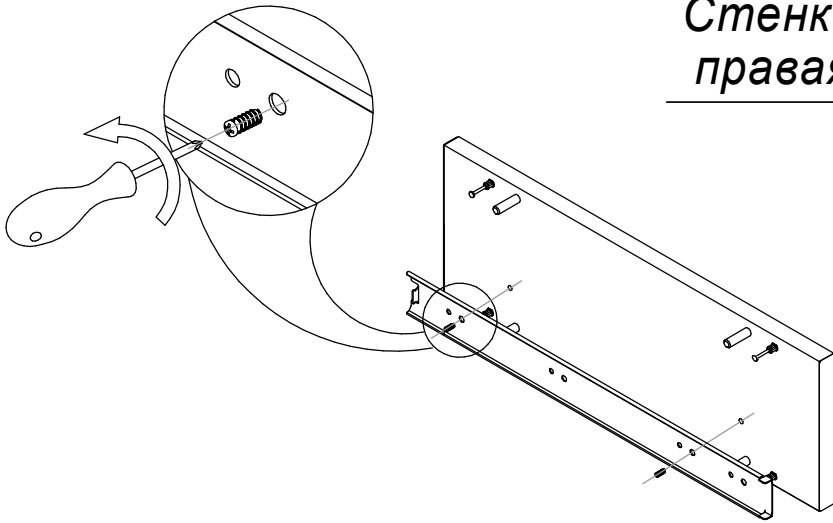


3

Стенка
правая

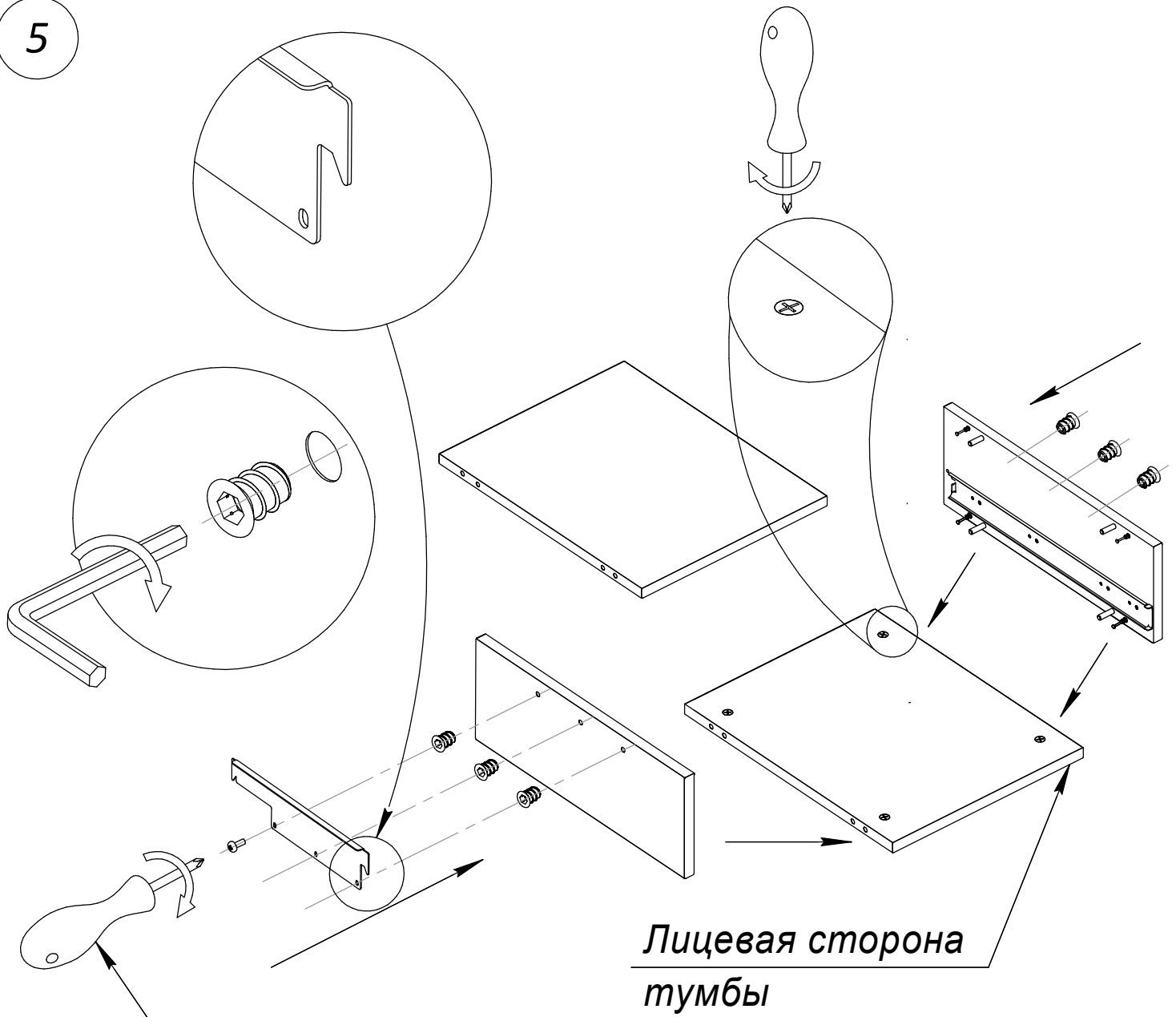


4

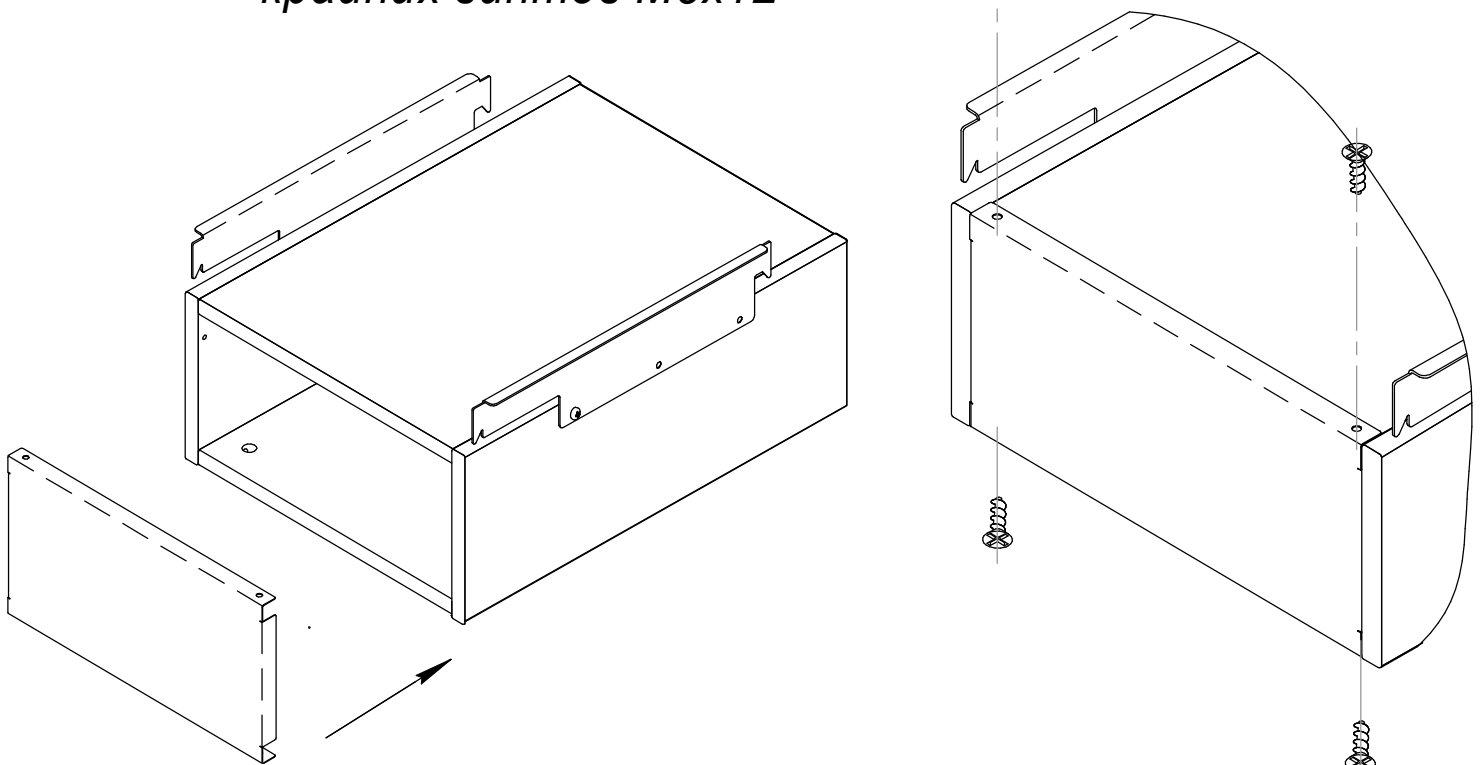


Дно тумбы
2 детали

5



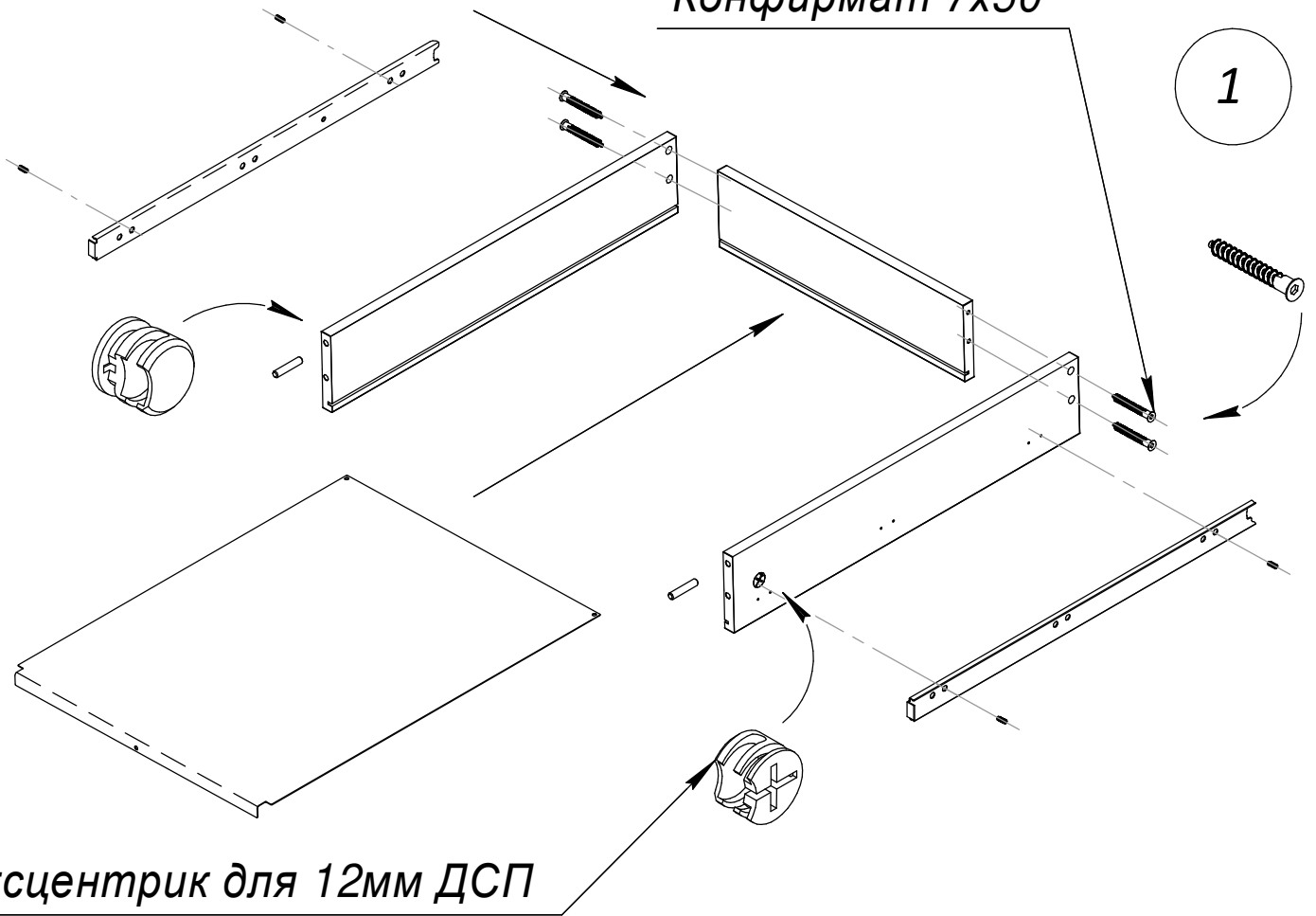
*Наживить только пару
крайних винтов М6х12*



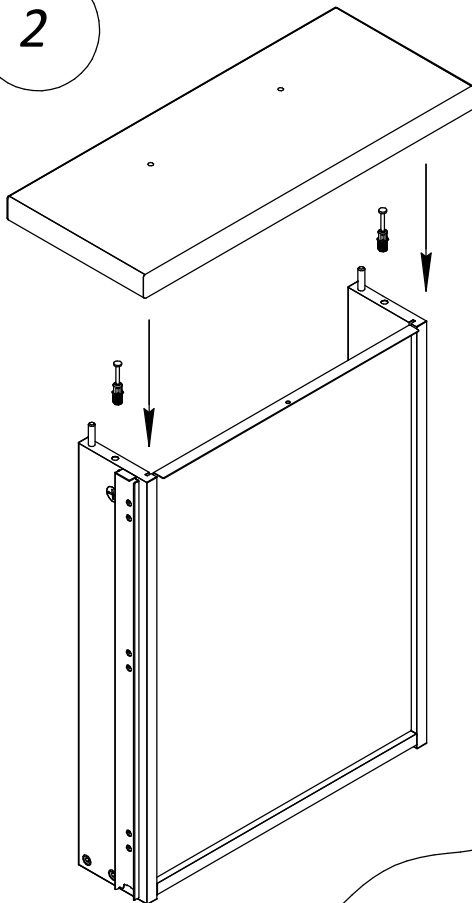
Сборка ящика

Конфирмат 7x50

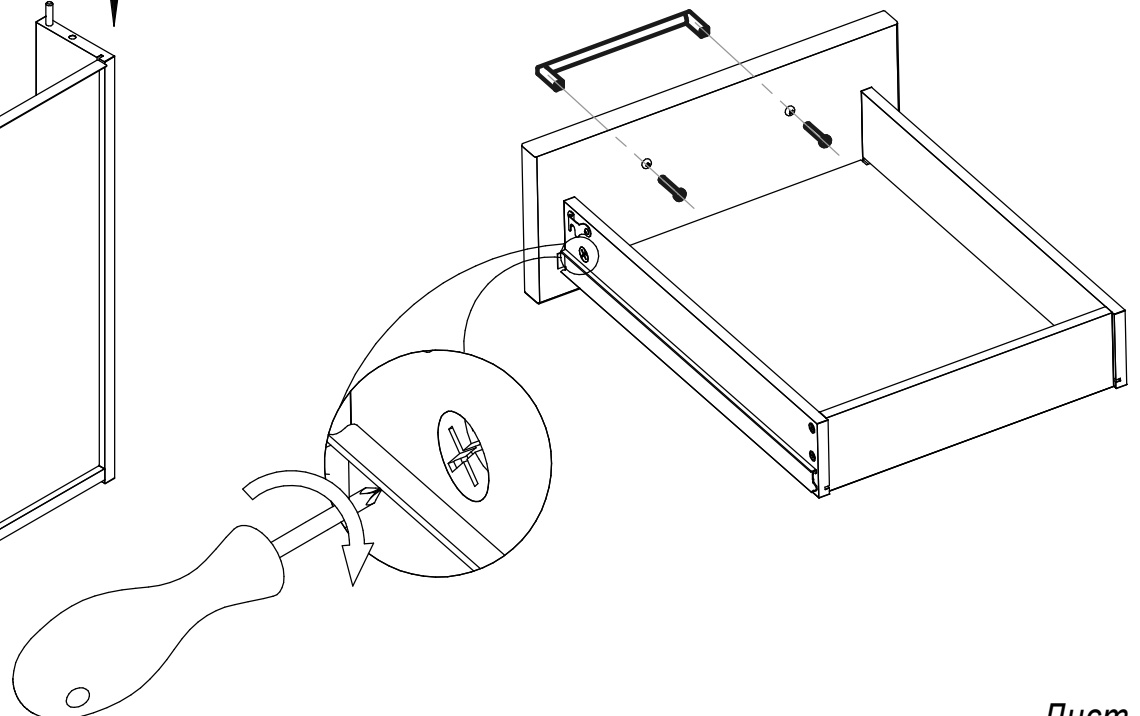
1

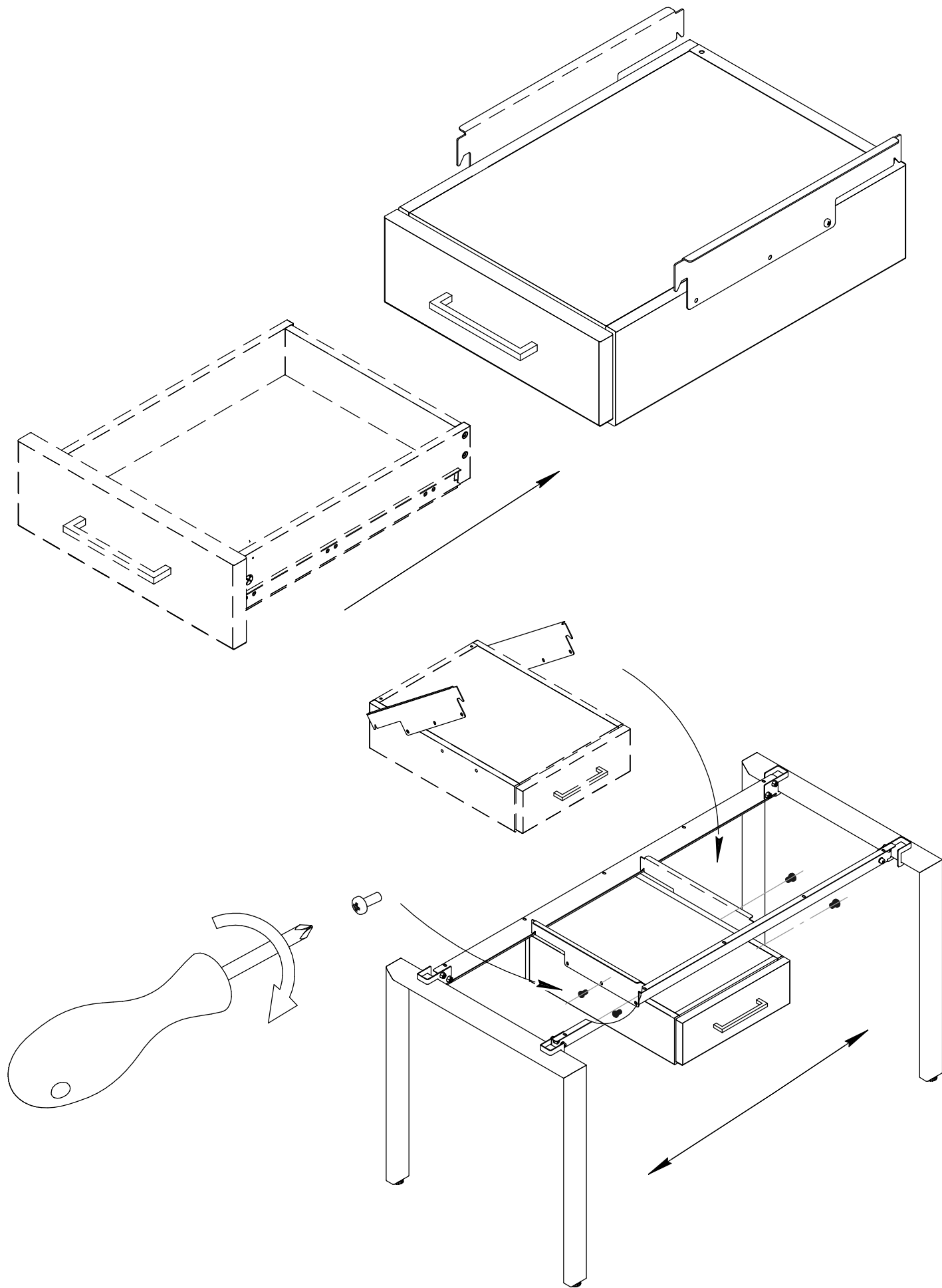


2

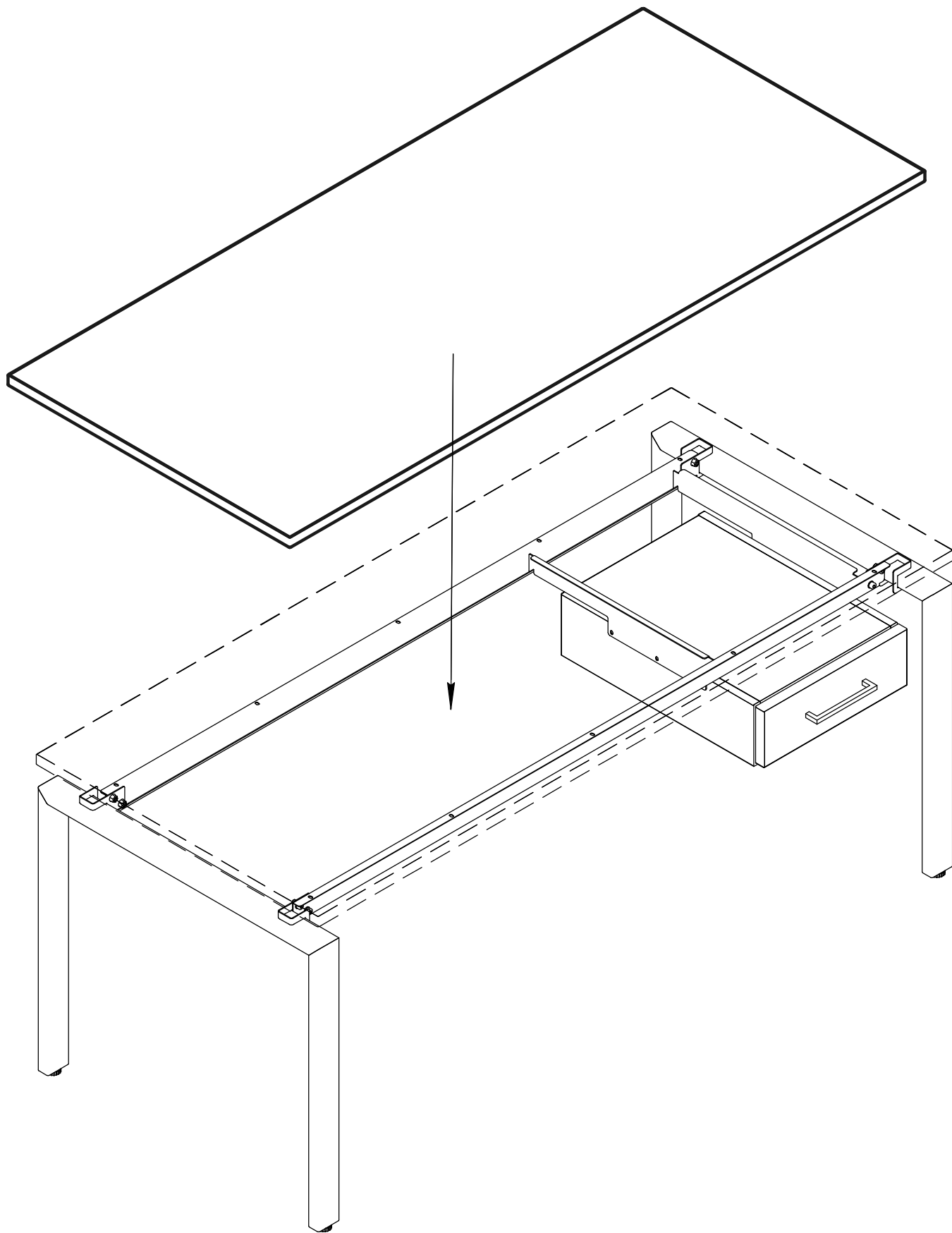


3





*Установить кронштейны на
траверсы, притянуть к тумбе
оставшимися винтами М6х12.*



Закрепите столешницу на каркасе согласно схеме сборки металлокаркаса стола.

Тумбу, при этом, нужно перемещать по траверсам для обеспечения закручивания всех винтов М6х12.