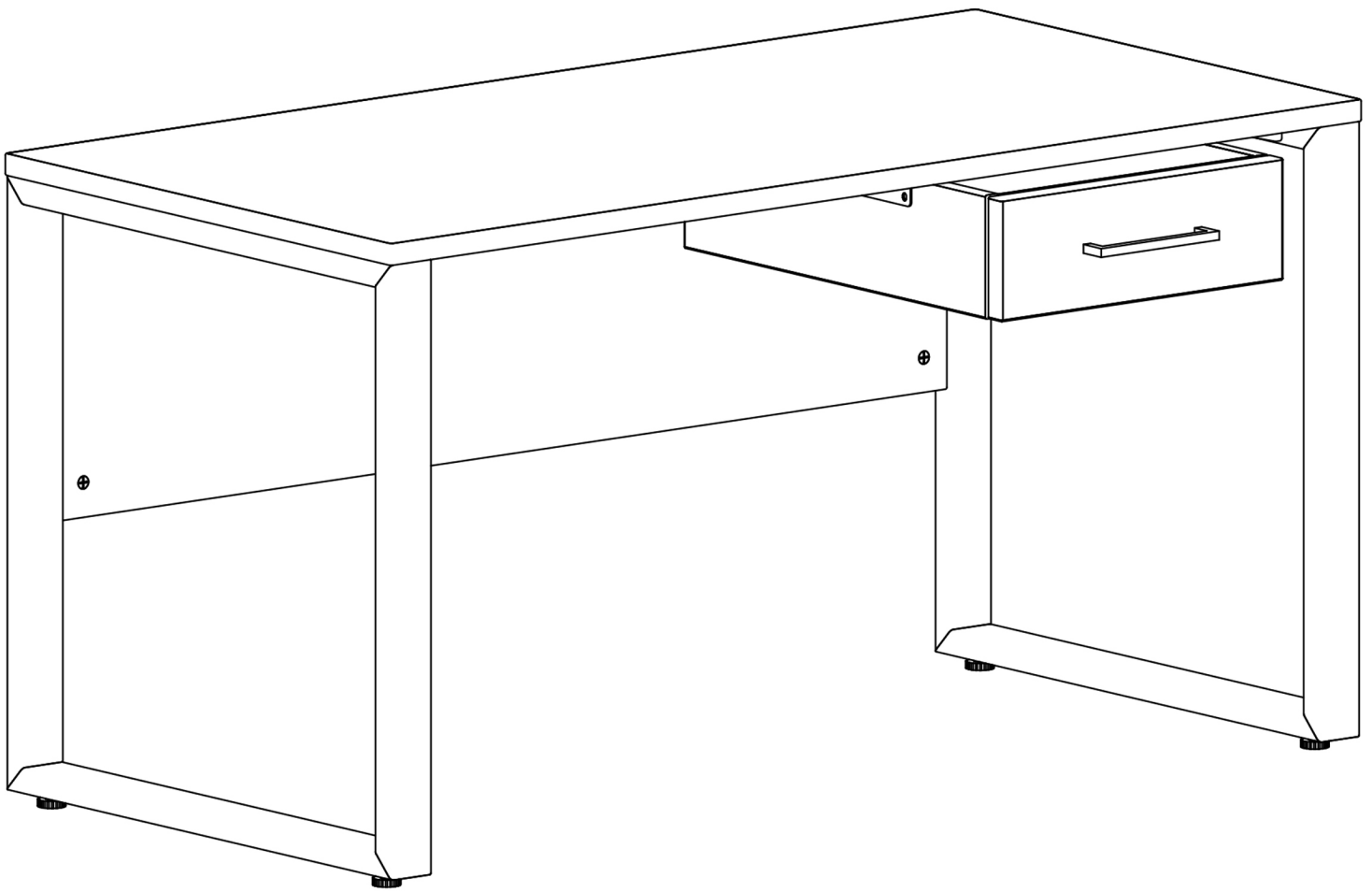


**Стол Зета PRO с
подвесной тумбой 1 ящик**

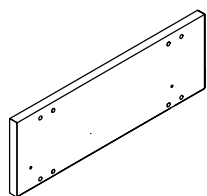
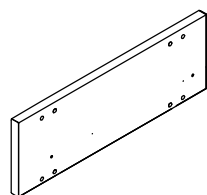
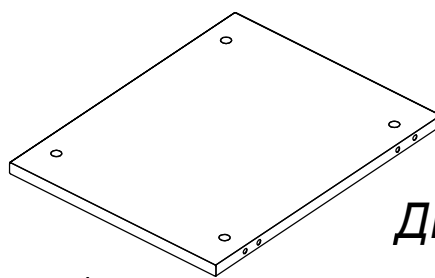
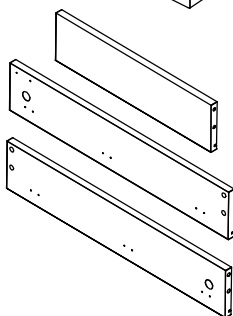
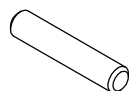
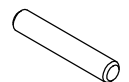
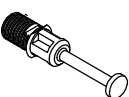
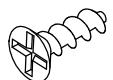
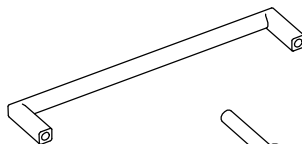
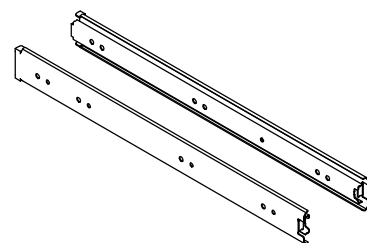


ZAMM®

1. Проверить комплектацию изделия до начала сборки!
2. Код цвета ДСП и металлических элементов указан на коробках.

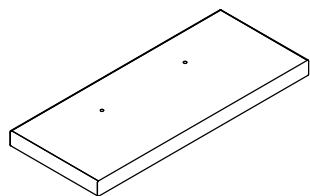
Упаковка 1

Короб тумбы и ящики

**Стенка левая****Стенка правая****Дно тумбы - 2 шт.**
Комплект стенок ящика
 - стенка задняя - 1 шт.
 - стенка правая - 1 шт.
 - стенка левая - 1 шт.
Фурнитура**Эксцентрик для ДСП 18мм - 8 шт.****Эксцентрик для ДСП 12мм - 2 шт.****Шкант 8x30 - 8 шт.****Шкант 6x30 - 2 шт.****Шток эксцентрика - 10 шт.****Еврошуруп 6,3x12 - 8 шт.****Саморез 3,5x16 потай - 4 шт.****Конфирмат 7x50 - 4 шт.****Винт 6x12 - 6 шт.****Ручка-скоба - 1 шт.****Винт 4x30 - 2 шт.**
**Шариковые направляющие
полного выдвижения - 2 компл.**


Упаковка 2

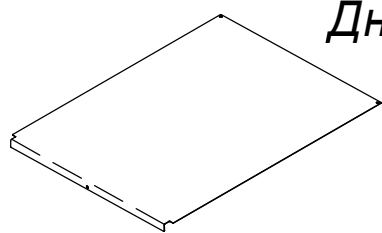
Фасады



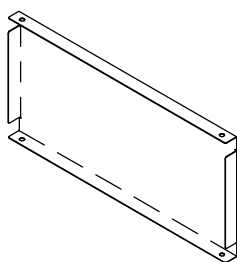
Фасад ящика

Упаковка 3

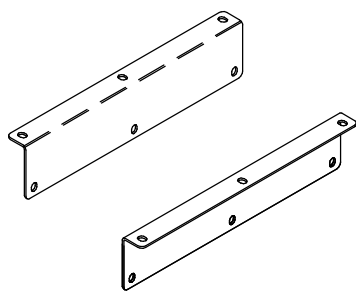
Металлические элементы



Дно ящика - 1 шт.



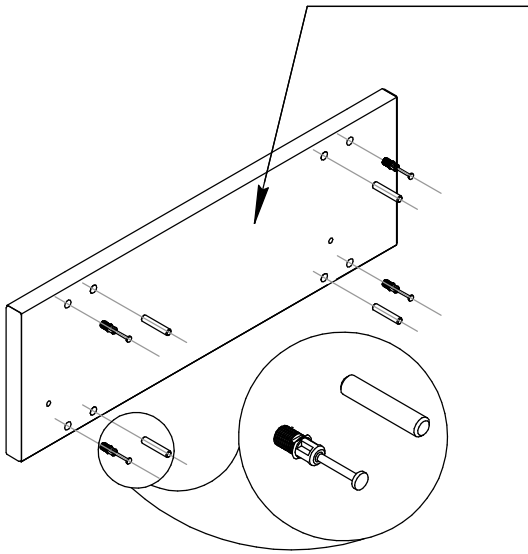
Экран тумбы
(задняя стенка тумбы)



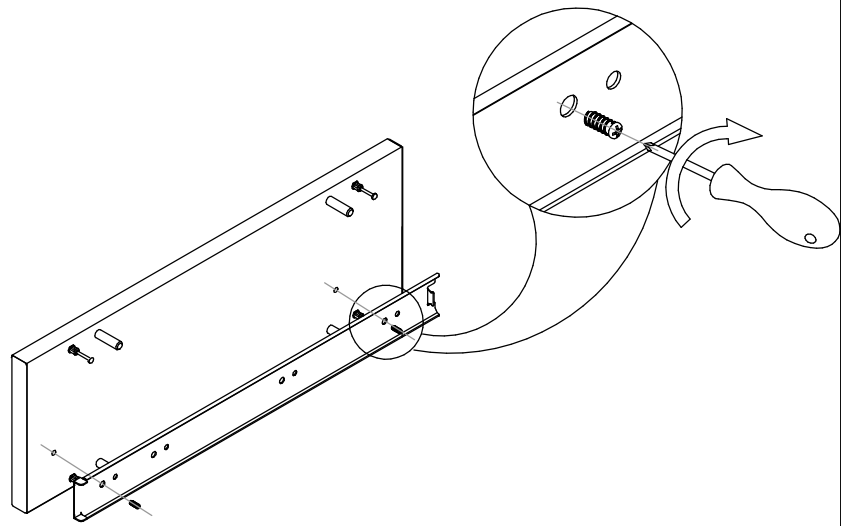
Кронштейны подвесной тумбы - 2 шт.

1

Стенка
левая

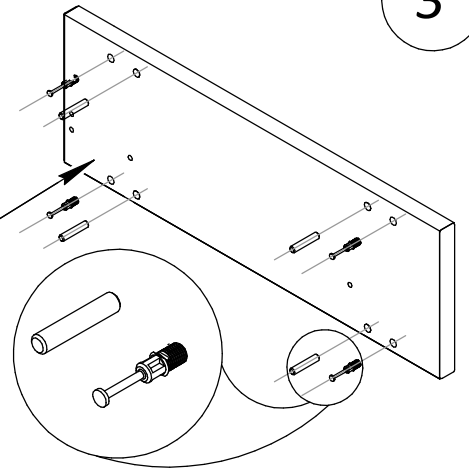


2

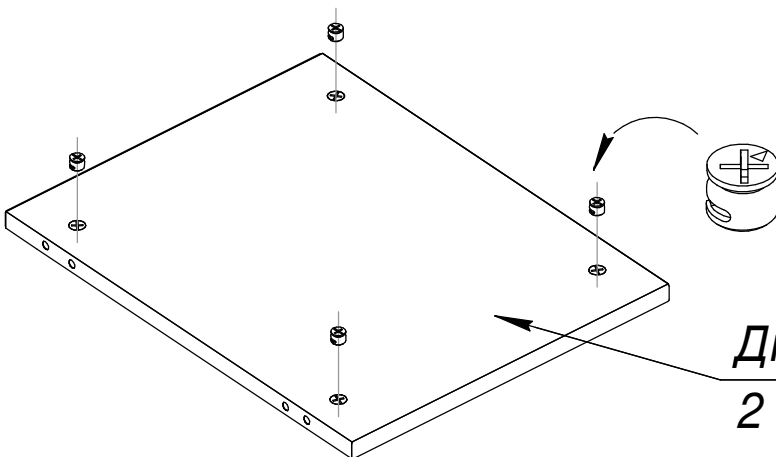
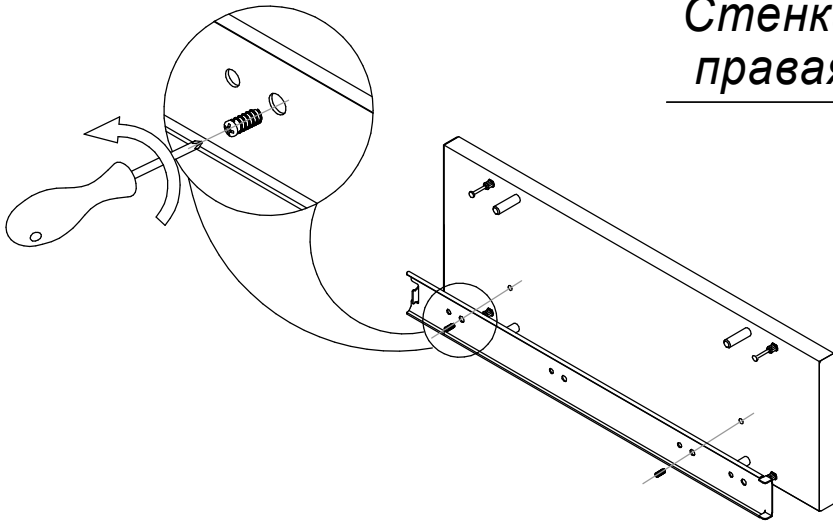


3

Стенка
правая

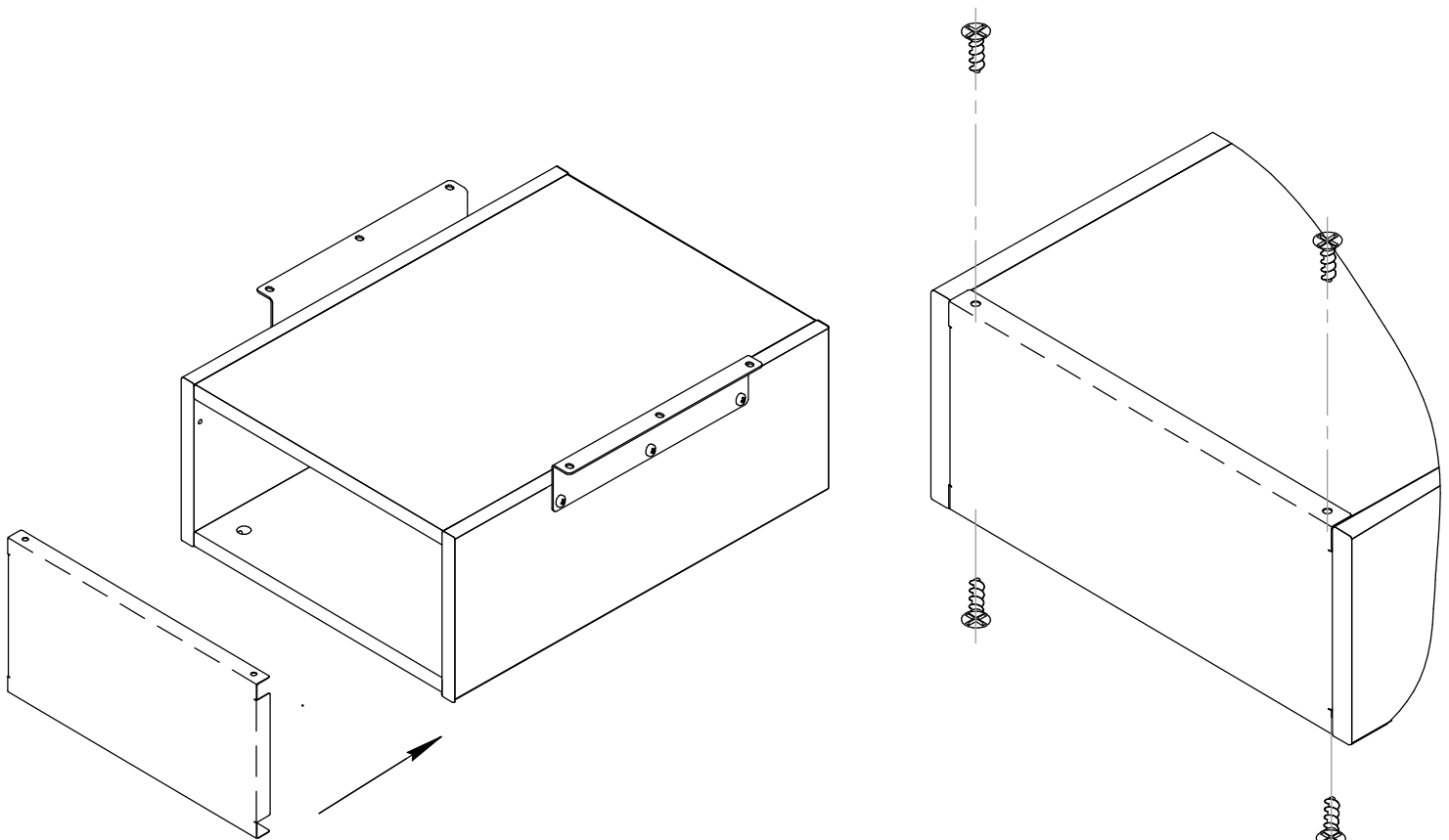
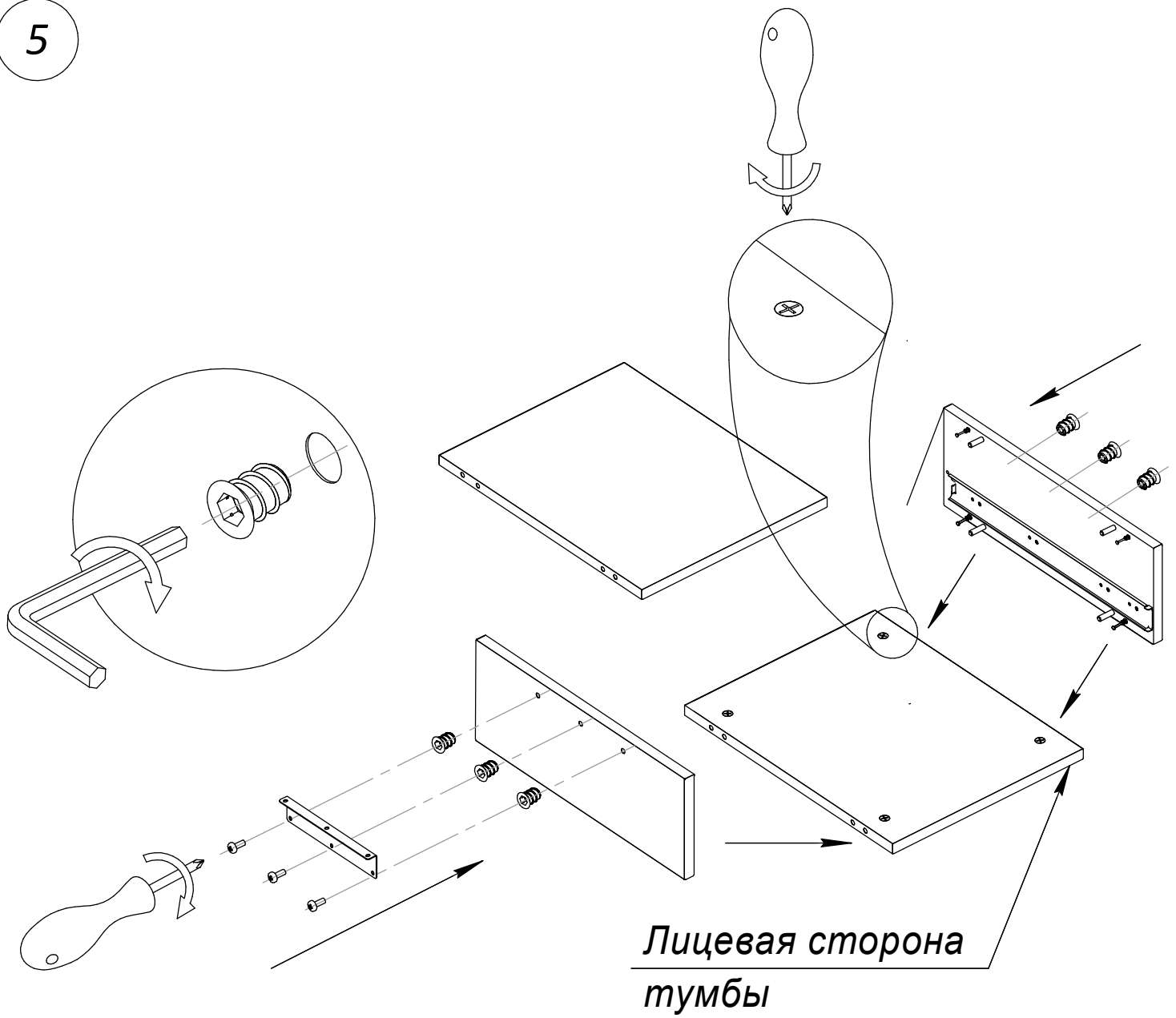


4



Дно тумбы
2 детали

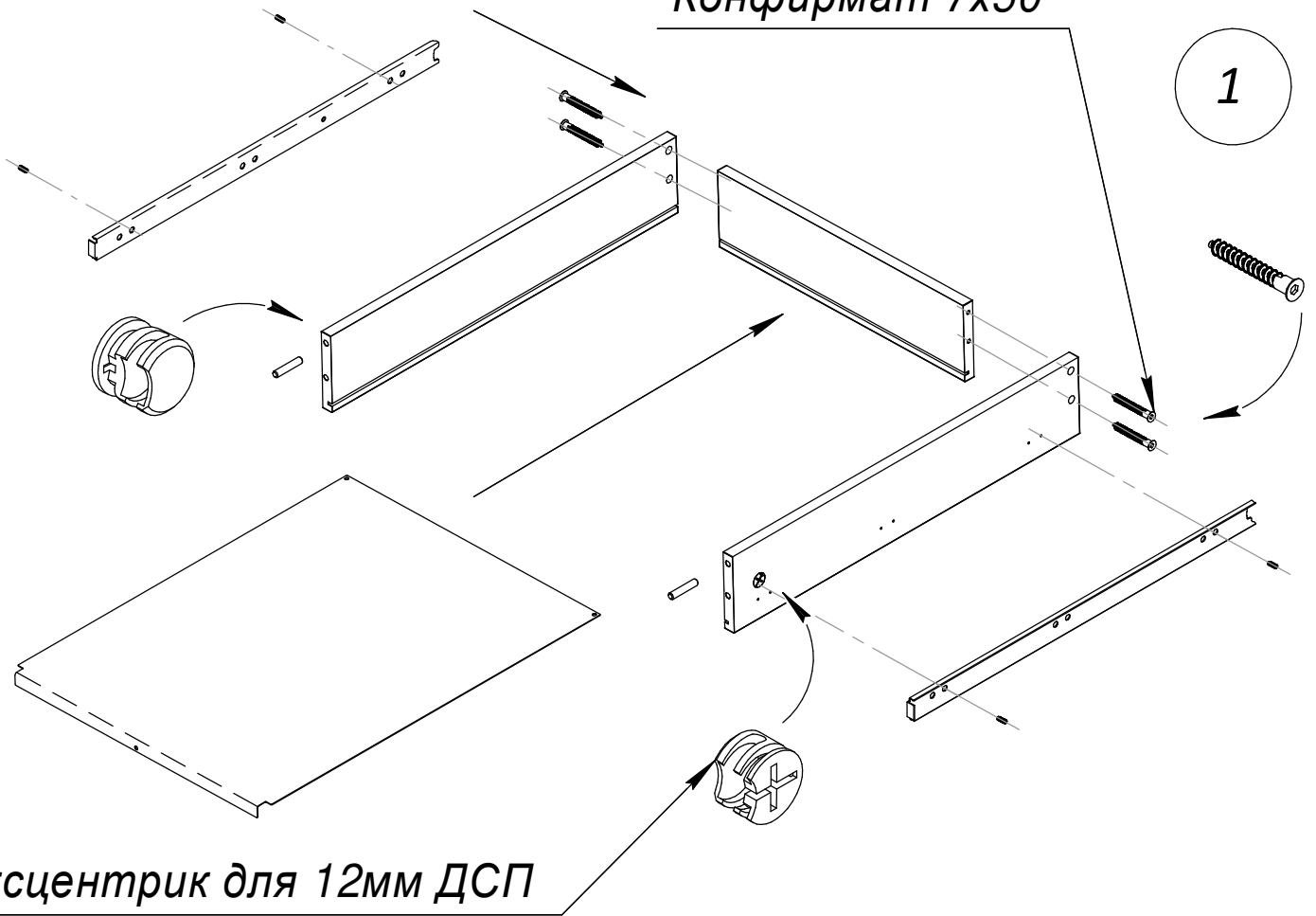
5



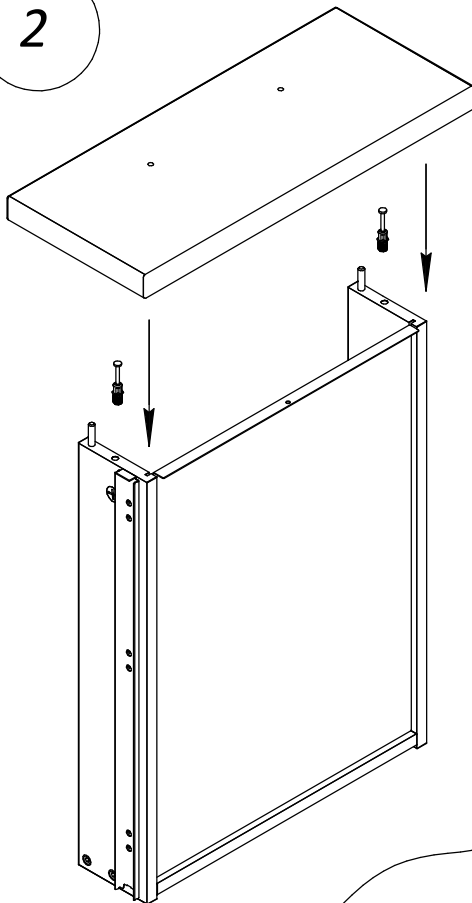
Сборка ящика

Конфирмат 7x50

1



2



3

